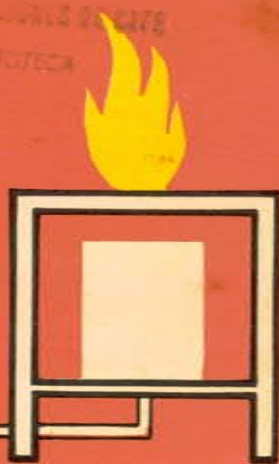


Cómo producir gas combustible con pulpa de café



CENTRO NACIONAL DE INVESTIGACIONES DE CAFE
CHINCHINÁ - CALDAS



por:
Hernán Calle V.

FEDERACION NACIONAL DE CAFETEROS DE COLOMBIA
CENTRO NACIONAL DE INVESTIGACIONES DE CAFE
Sección de Química Industrial
Chinchiná - Caldas

BOLETIN Nº
TECNICO

1974

3

COMO PRODUCIR GAS COMBUSTIBLE CON PULPA DE CAFE

POR: HERNAN CALLE V. *

INTRODUCCION

Para obtener el fruto de café limpio, para tóstar o para exportación, hay que someterlo a un proceso de beneficio que consiste en quitar las envolturas del fruto como son la pulpa, el mucílago, el pergamino y la película plateada. Estas envolturas del fruto, especialmente la pulpa y el mucílago, son productos que en la mayoría de las fincas cafeteras solo sirven de estorbo y en algunos casos, especialmente donde no se construyen fosas para su almacenamiento, pueden convertirse en un problema para la salud humana, pues allí se propagan muy fácilmente la mosca doméstica y otros insectos.

Se calcula que anualmente se produce en el país un millón de toneladas de pulpa en estado fresco (1); esta pulpa en la mayoría de los casos va a los ríos y quebradas acelerando así el proceso de contaminación de las aguas.

No se entiende realmente, cómo es posible que estos desperdicios del café se estén botando a los ríos, cuando existen innumerables posibilidades para transformarlos en productos útiles para la misma finca como abonos, fertilizantes o combustibles, o de someterlos a procesos industriales para la obtención de subproductos tales como alcohol, miel, levaduras, aceites, plásticos y muchos otros

Una de las formas tal vez más sencillas de utilización de la pulpa además de su empleo como abono o fertilizante, es la obtención de gas combustible.

* Ex - jefe de la Sección de Química Industrial del Centro Nacional de Investigaciones de Café. Chinchiná, Caldas.

Es fácil entender, que la obtención de combustibles a partir de desperdicios agrícolas o industriales, puede llegar a ser en corto tiempo una de las soluciones a la grave crisis energética que afronta el mundo en la época actual.

El objeto principal de este boletín es describir el proceso general para obtener gas metano a partir de la pulpa de café, y enseñar la forma de construir, en la finca, una planta sencilla para la producción de gas, la cual con seguridad permitirá a la familia cafetera ahorrar gran cantidad de dinero, del que se gasta actualmente en combustibles.

Para sustentar lo anterior, se cita el caso de un agricultor de Sudáfrica (2), quien utilizó una planta de producción de gas a partir de desperdicios agrícolas para accionar un motor Diessel durante tres años, ahorrando así cerca de 3.000 libras esterlinas en combustibles. Este motor le servía para el alumbrado de la casa, calentar el agua, cocinar, planchar y hasta para la calefacción de la casa en invierno.

Se sabe además que desde hace aproximadamente 10 años se ha venido utilizando con éxito este tipo de plantas y es así como en la India existen hoy día grandes fábricas dedicadas a su producción (2).

COMO SE PRODUCE EL GAS

Todos los desperdicios agrícolas y los excrementos humanos o animales, cuando se colocan en un tanque cerrado y sin aire, con una temperatura interna superior a 20 grados centígrados, y en un medio ligeramente alcalino, se fermentan y producen hidrógeno y gas metano.

Esta producción de gas metano la realiza una población variada de micro-organismos que fermentan la celulosa, los ácidos orgánicos y el alcohol.

El gas metano producido en esta forma tiene grandes ventajas pues no es venenoso, no explota fácilmente y tiene un alto poder calorífico. Con este gas ha sido posible reemplazar hasta el 90-o/o del combustible utilizado normalmente por los motores Diesel, sin que se reduzca su potencia (2).

COMO SE CONSTRUYE LA PLANTA

Las plantas para producir gas metano en base a los desperdicios agrícolas, consisten básicamente en una cámara cerrada, en donde se almacenan dichos desperdicios para su fermentación, un tubo de carga por donde se alimenta la planta y un tubo de salida del gas (Figura 1).

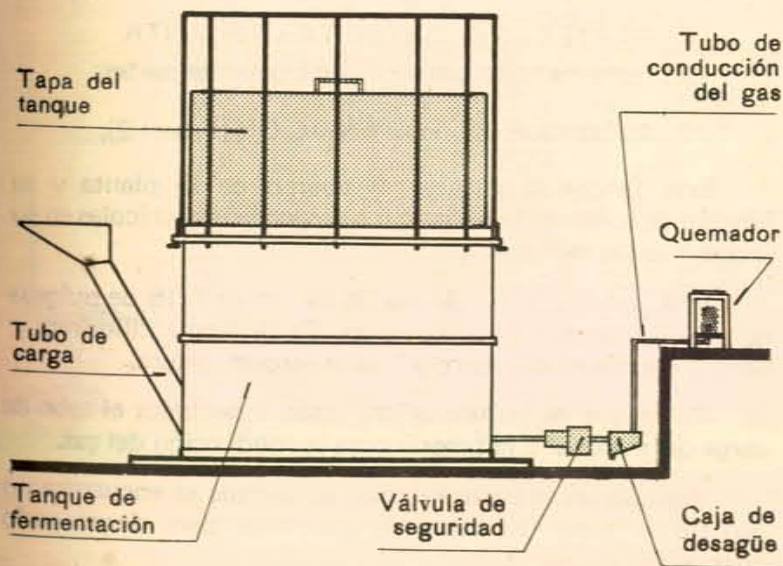


FIGURA 1 Vista general de una planta metálica para producir gas metano a partir de la pulpa de café

584

Estas plantas pueden ser de ladrillo revestido con cemento, de eternit, de lámina de hierro o materiales similares.

Sin embargo, en ensayos realizados en CENICAFE para comparar la efectividad de los distintos materiales, se comprobó que las plantas construídas en metal producen mayor cantidad de gas por unidad de volumen, posiblemente porque en estas plantas se aprovecha mejor el calentamiento solar que estimula la fermentación y porque hay menor pérdida de gas por permeabilidad de las paredes.

En consecuencia, en esta publicación se darán las especificaciones necesarias para la construcción e instalación de una planta de tipo metálico.

PARTES DE QUE CONSTA LA PLANTA

La planta metálica consta de las siguientes partes:

A. TANQUE DE FERMENTACION (Figura 2).

Este tanque constituye el cuerpo de la planta y su función es contener la pulpa o los desperdicios agrícolas en su proceso de fermentación.

Está construído en lámina de hierro de 1/16 de pulgada de gruesa, soldada eléctricamente. Es de forma cilíndrica y tiene 2 metros de diámetro y 1.80 metros de altura.

Al tanque de fermentación, están conectados el tubo de carga del material y la tubería para la conducción del gas.

Además, en la parte inferior del tanque se encuentra un orificio o tubo de descarga, que sirve para desocuparlo cuando sea necesario.

Finalmente, para permitir la movilidad de la campana o tapa del tanque, éste tiene soldada en su borde superior unas varillas de hierro que sirven de guías de la campana y en la

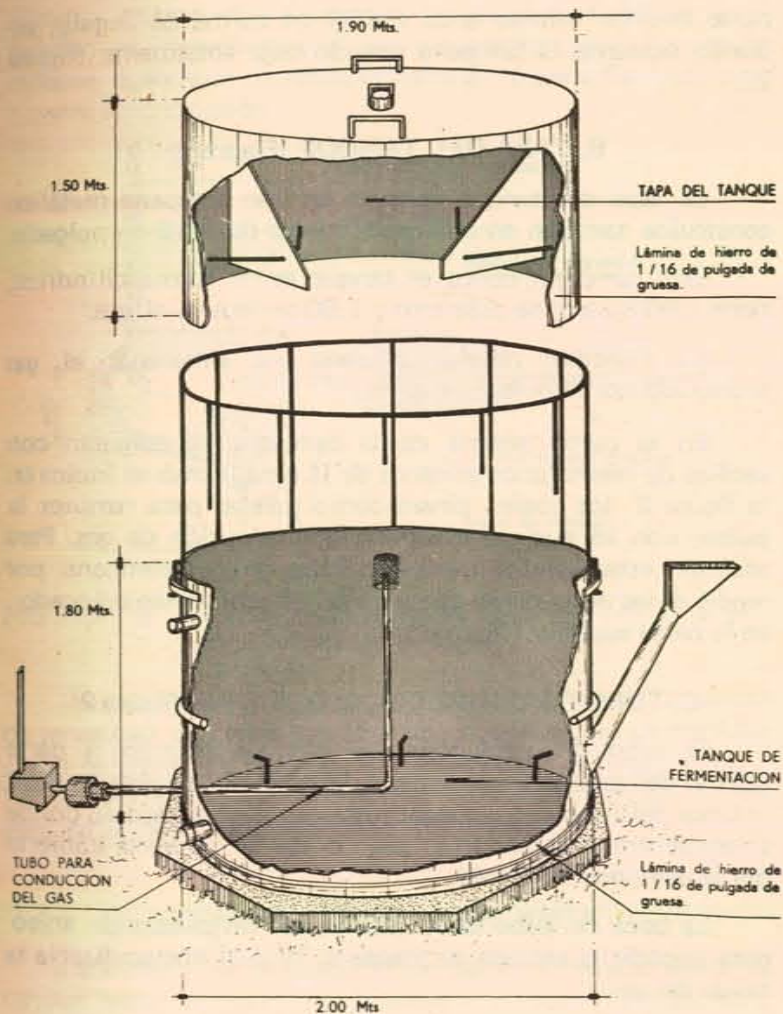


FIGURA 2 Esquema de la planta de gas. Tanque de fermentación, campana o tapa del tanque, tubo de carga y tubo de conducción del gas.

parte inferior interna unas varillas en forma de ángulo, en donde descansa la campana cuando baja totalmente (figura 2).

B. TAPA DEL TANQUE (Figura 2)

La tapa del tanque consiste en una campana metálica construída también en lámina de hierro de 1/16 de pulgada.

Esta campana, como el tanque, es de forma cilíndrica, tiene 1.90 metros de diámetro y 1.50 metros de altura.

La función de la campana es almacenar el gas producido por la pulpa.

En la parte interna de la campana se aseguran con varillas de hierro unos pedazos de lámina, como se indica en la figura 2, los cuales sirven como paletas para remover la pulpa, con lo cual se estimula la producción de gas. Para accionar estas paletas, basta con hacer girar la campana, por medio de las agarraderas que para tal efecto se han colocado en la parte superior (figura 2).

C. TUBO DE CONDUCCION DEL GAS (Figura 2)

El tubo de conducción del gas, empieza en la parte central del tanque y por encima del nivel de la pulpa; es decir, la boca del tubo debe quedar justamente en el espacio donde se encuentra almacenado el gas, o sea en la parte cubierta por la campana (figura 2).

La boca del tubo debe cubrirse con un pedazo de anejo para impedir la entrada de material, lo cual obstaculizaría la salida del gas.

El tubo baja por todo el centro hasta la parte inferior del tanque, por donde sale al exterior (figura 2).

Unos 30 centímetros después de la salida del tubo, se coloca una válvula de seguridad (figura 3) que consiste en un

cilindro relleno de viruta fina o esponja metálica, cuya función es impedir que el gas almacenado en el tanqué se inflame cuando se encienda la llama en la parte final del tubo durante su utilización.

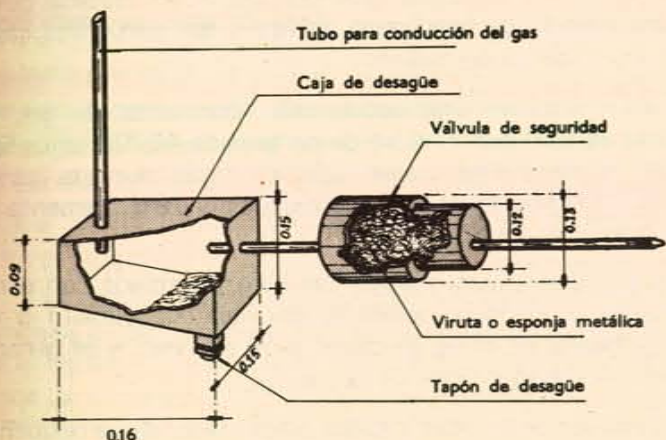


FIGURA 3 Tubo de conducción del gas, con válvula de seguridad y caja de desagüe.

Inmediatamente después, a 15 centímetros de la válvula de seguridad, se construye una caja metálica con desnivel, tal como se indica en la figura 3, llamada caja de desagüe, pues allí se va precipitando la humedad que contiene el gas, lo cual asegura un buen funcionamiento del sistema.

COMO FUNCIONA LA PLANTA

Para iniciar la producción de gas es necesario llenar el tanque hasta la mitad con estiércol de vaca o de caballo y completar con agua. Este estiércol no se debe utilizar muy fresco, sino después de dejarlo airear por varios días.

Después de llenar el tanque, se coloca la campana dejándola caer libremente sobre el estiércol. En esta forma se

inicia la fermentación, producida por unas bacterias que se encuentran en el estiércol. La fermentación demora ocho días aproximadamente, dando como resultado final el gas metano.

Es conveniente aclarar que este gas no es metano puro, sino una mezcla de hidrógeno, oxígeno, gas carbónico, gases inertes y un 55-o/o de metano.

Para mantener una producción constante de gas, es necesario agregar por el tubo de carga cada 40 días unos 500 kilogramos de pulpa conservada en fosas durante varios meses. Esta cantidad de pulpa, proviene aproximadamente de 3.000 árboles de café.

La pulpa se puede agregar también, mezclada con otros materiales, tales como estiércol de vaca, de caballo o de gallina, cáscaras de piña, de cacao o de plátano, y en general con todos los desperdicios de la cocina.

Es conveniente reducir todos estos materiales a pequeños pedazos por medio de molinos o cuchillas y agregarle agua hasta que queden convertidos en un caldo, el cual se suministra fácilmente al tanque a través del tubo de carga y asegura una producción de gas más eficiente.

RENDIMIENTOS

Los rendimientos de la planta que se ha descrito son directamente proporcionales a la frecuencia de carga y a la temperatura ambiente.

Los mayores rendimientos se obtienen cuando se carga la planta cada 40 días como ya se dijo, y cuando existe una temperatura interna de 25 grados centígrados en promedio.

Para valorar el poder calorífico del gas producido por esta planta, se ha utilizado una medida práctica que consiste en comparar el tiempo necesario para hervir cuatro litros de

agua en la misma vasija, utilizando energía eléctrica y el gas de la planta. En esta forma se ha podido comprobar, en las condiciones de Chinchiná, que un calentador eléctrico de 2.500 watios gasta el mismo tiempo en el gas metano para hervir dicha cantidad de agua.

La planta que se construyó en CENICAFE, la cual sirvió de modelo para la preparación de este boletín, lleva ocho años produciendo gas suficiente para mantener en ebullición 4 litros de agua durante cinco horas diarias en promedio, (conservando constante el nivel del agua). Este promedio ha disminuído un poco en los períodos lluviosos.

Por último, la capacidad de almacenamiento de la campana es de dos metros cúbicos de gas con una presión de 80 kilogramos, pero puede aumentarse colocando sobre ella pesos de cemento, con lo cual se aumenta también la presión de gas.

COMO SE UTILIZA EL GAS

Para la utilización de la planta basta colocar en la boca de salida del tubo de conducción un quemador de cualquier tipo, precedido de una llave para controlar la salida del gas.

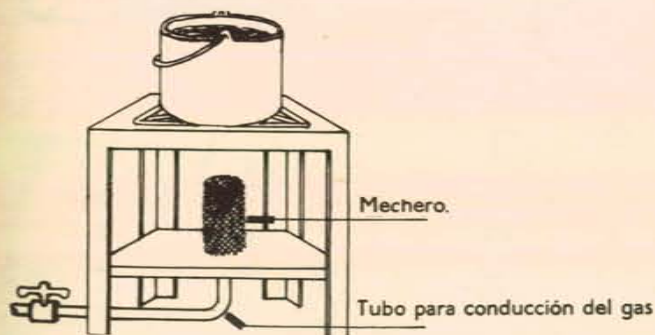
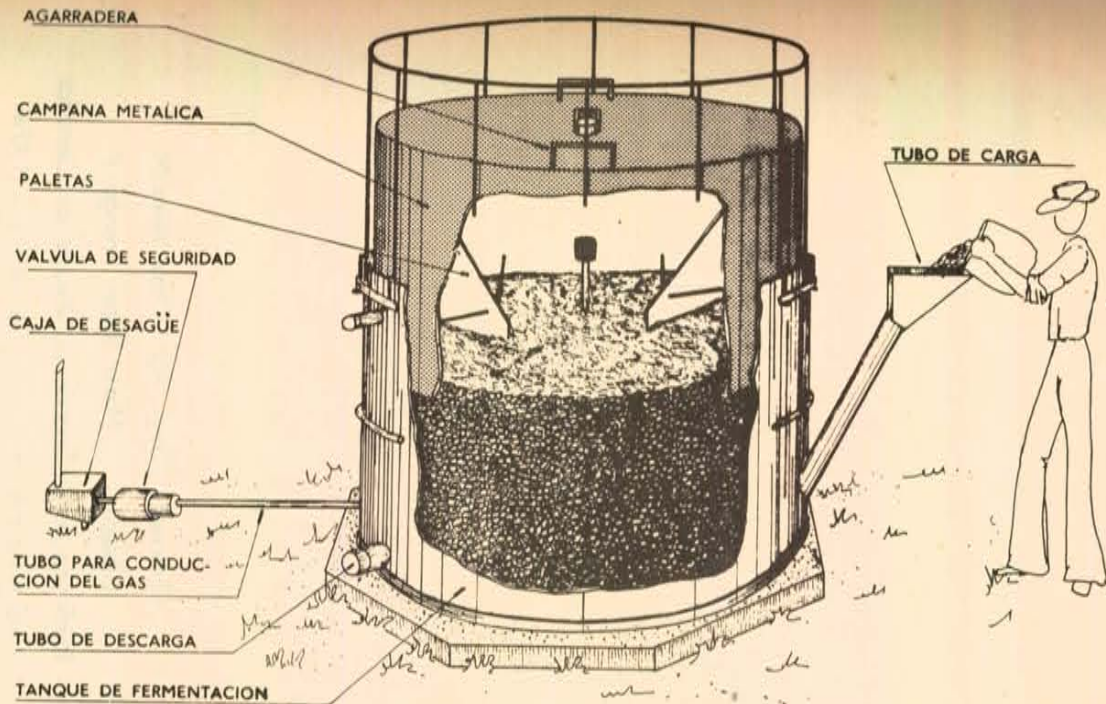


FIGURA 4 El gas producido por la pulpa se utiliza fácilmente para la preparación de los alimentos.

También para el aprovechamiento del gas de estas plantas como combustible, se puede utilizar cualquier clase de quemador o fogón comercial. Si se quiere, se puede envasar en cilindros apropiados tal como se vende el gas comercial en las ciudades.

BIBLIOGRAFIA

1. FEDERACION NACIONAL DE CAFETEROS DE COLOMBIA. La utilización de la pulpa de café. Centro Nacional de Investigaciones de Café, Chinchiná, Avances Técnicos no. 6 1971 2 p.
2. SINGH, R. B. Generating methane from organic wastes. Compost Science 13(1) : 20 - 25 1972



Edición: Ing. Agr. José Vélez M.

Dibujos: María Isabel Arango V.

Publicado por la Sección de Divulgación Científica

Chinchiná - Caldas - 1974